

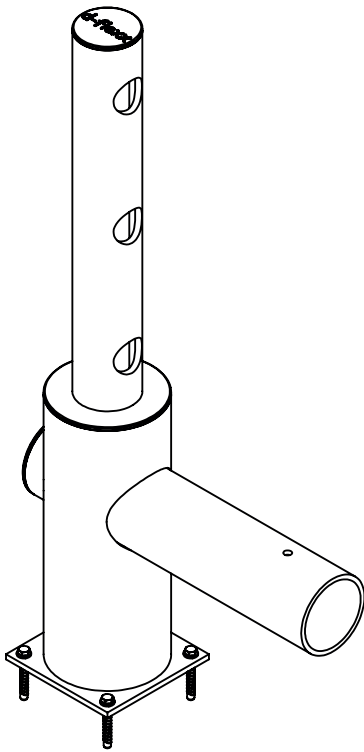
d-flexx



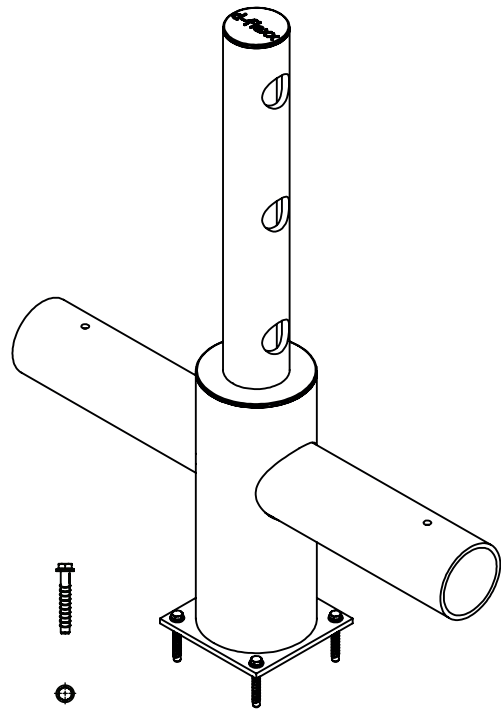
d-flexx
Echo



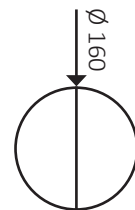
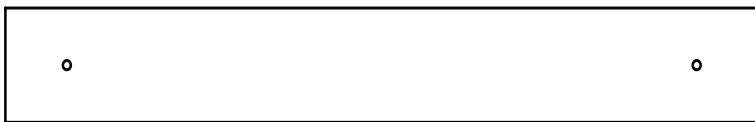
DFVB+E



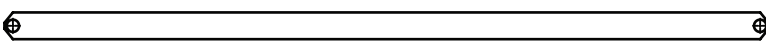
DFVB+M



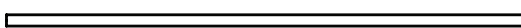
DFVB-R & DFVB-I



71040 x 1



72040 x 3



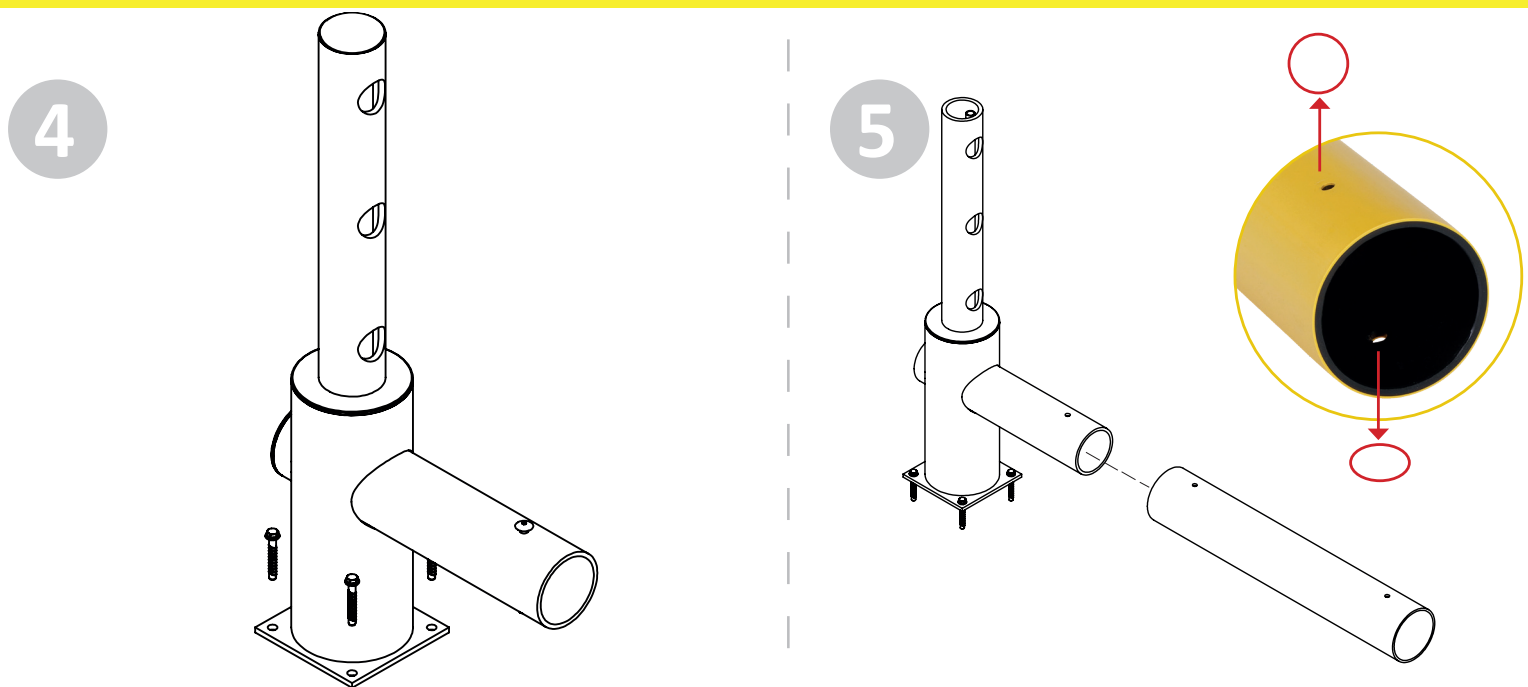
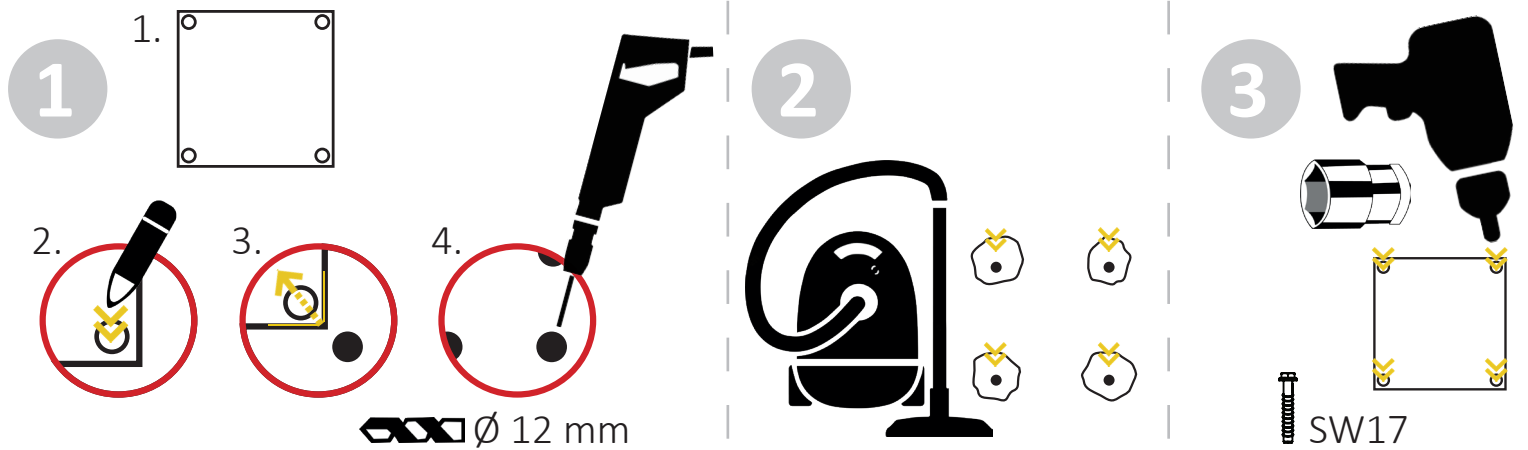
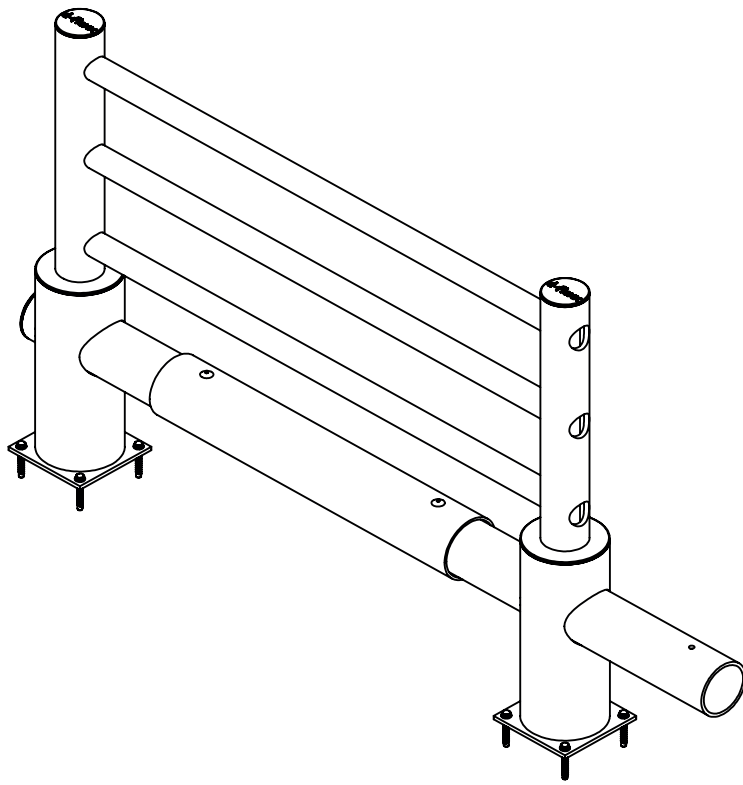
901.01-5 x 2



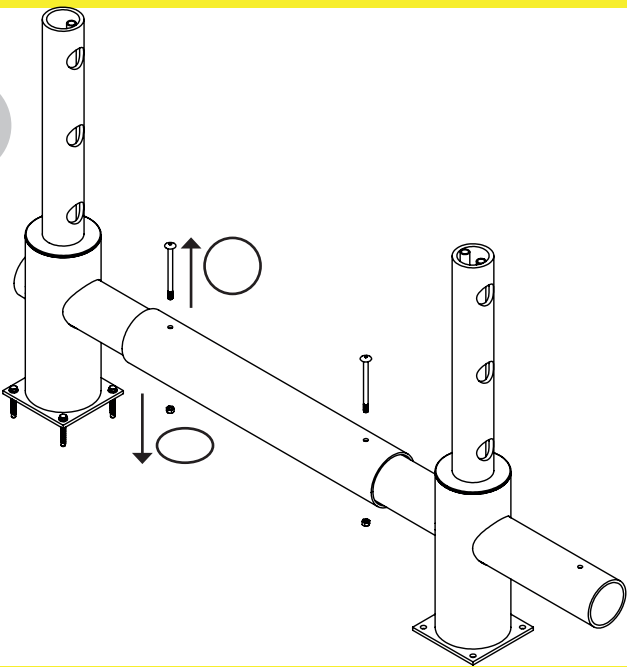
71031 x 2



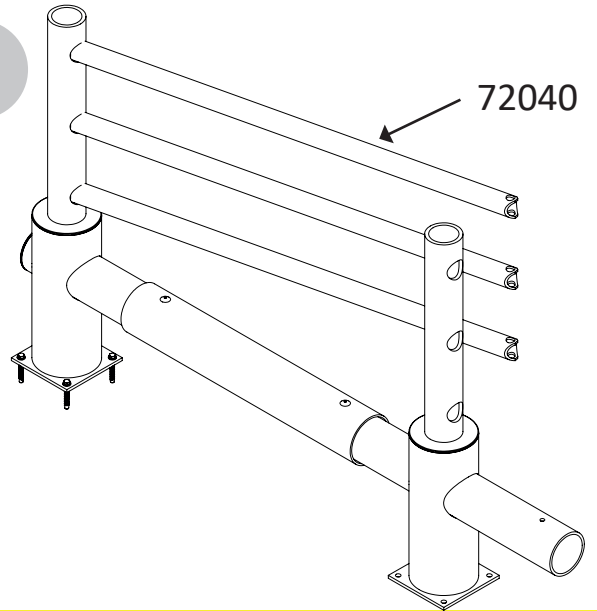
71032 x 2



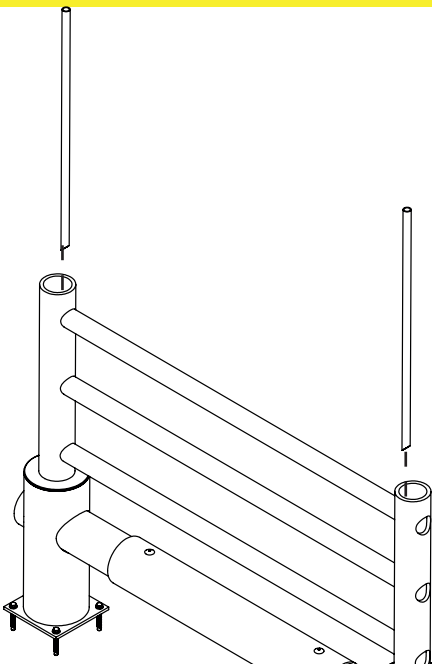
6



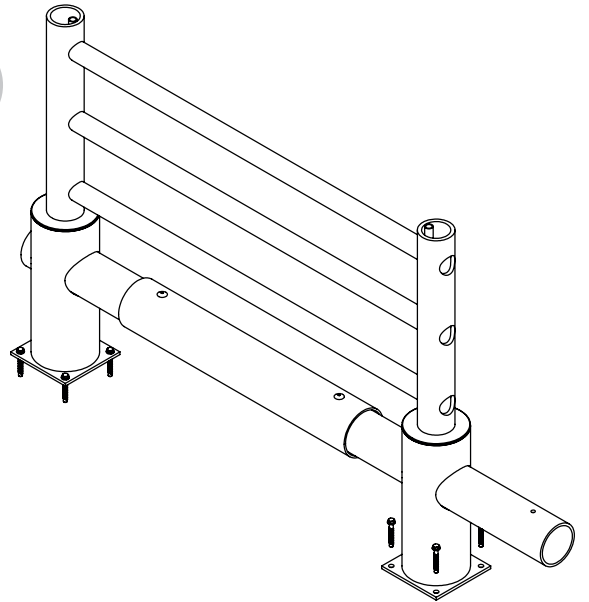
7



8



9



10

